



ИНСТРУКЦИЯ ПО СБОРКЕ

СТОЛ ПРОИЗВОДСТВЕННЫЙ ОТКРЫТЫЙ

НСО-6-150

НСО-7-150

НСО-6-200

НСО-7-200

НСО-6-250

НСО-7-250

НДСО-6

НДСО-6Б

НДСО-7

НДСО-7Б

ООО «Промтехоснащение»	
Сер. номер	<input type="text"/>
Дата производства:	
<input type="text"/>	

1. ПОРЯДОК СБОРКИ

1.1 СБОРКА ОТКРЫТОГО СТОЛА «ПОДТОВАРНИКА» (НСО).

- 1.1.1 К балке боковой (4) и балке передней (5) прикрутить стойки (1 и 2) болтами М6х12 с зубчатым бортиком (9);
- 1.1.2 Косынки (3) прикрепить к балкам (4, 5) саморезами 4,2х13 (8);
- 1.1.3 Столешница стола (7) крепится изнутри к балкам (4 и 5) саморезами 4,2х13 (8);
- 1.1.4 Ввернуть ножки (6) в стойки (1 и 2);
- 1.1.5 Проверить все крепления, при необходимости подтянуть. Ножками (6) отрегулировать стол в горизонтальной плоскости.

1.2 СБОРКА СТОЛА ПОД ОТХОДЫ (НДСО).

- 1.2.1 Осуществить сборку аналогично сборке стола открытого п. 1.1;
- 1.2.2 Рабочая поверхность стола под отходы крепится согласно п. 1.1.3;
- 1.2.3 Далее выполнить п. 1.1.4, 1.1.5.

2. СХЕМА СБОРКИ

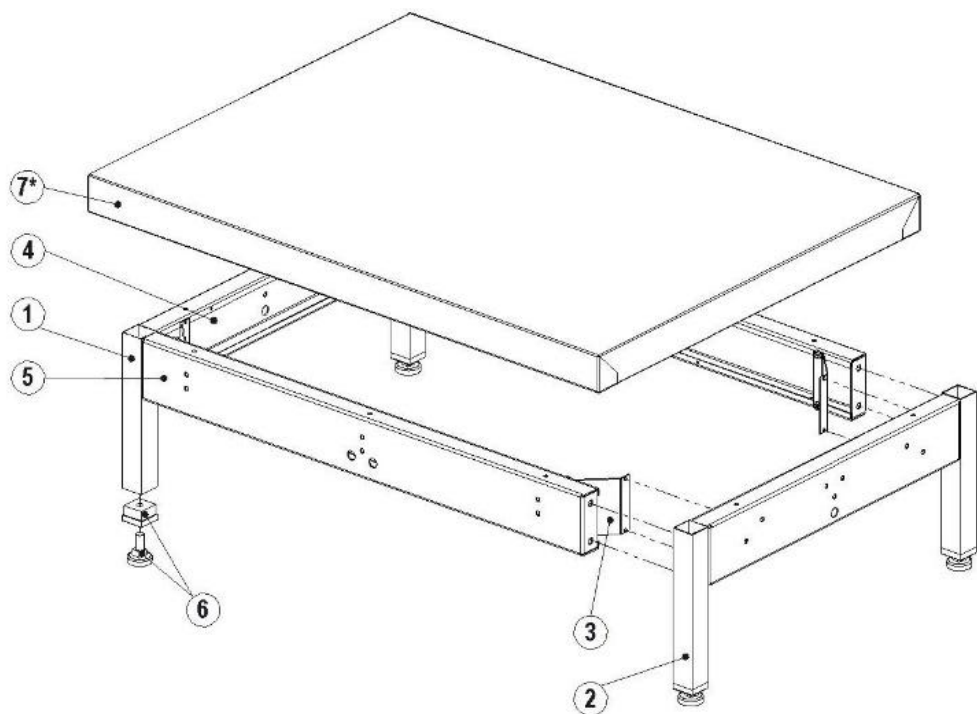


Рис. 1 НСО, НСОК, НДСО

3. КОМПЛЕКТ ПОСТАВКИ

Номер позиции	Наименование детали	Кол-во деталей на изделие
1	Стенка левая	2 шт.
2	Стенка правая	2 шт.
3	Распорная косынка	4 шт.
4	Балка боковая	2 шт.
5	Балка передняя	2 шт.
6	Винт регул. М10 «ножки»	4 шт.
7	Столешница	1 шт.
8	Саморез 4,2x13	29 шт.
9	Болт М6x12 с бортиком	16 шт.
10	Инструкция по сборке	1 шт.