



ИНСТРУКЦИЯ ПО СБОРКЕ

ШКАФ ДЛЯ КУХНИ С РАСПАШНЫМИ ДВЕРЯМИ

НШЗ-12/6 НШЗ-12/7

НШЗ-15/6 НШЗ-15/7

1. ПОРЯДОК СБОРКИ

- 1.1 Боковые стенки (1) и (2) соединить балками (3), (4), (5), (6) болтами (14) через шайбы (19);
- 1.2 Присоединить крышу (7) саморезами (17) и полку нижнюю (8) винтами (15) через шайбы (18);
- 1.3 Стенку заднюю (9) предварительно собрать, соединив между собой промежуточные и торцевые панели соединителями панелей и закрепив их саморезами (17);
- 1.4 Затем стенку заднюю (9) закрепить саморезами (17) лицевой стороной внутрь шкафа;
- 1.5 Установить промежуточную полку (11) на кронштейны (12) в шкаф;
- 1.6 Вкрутить винты (16) в дверцы (10);
- 1.7 Вставить дверцу винтами (16) в отверстие в крыше шкафа (7), надеть опорный кронштейн (13) на дверцу снизу и прикрутить его к стойке винтами (15) через шайбы (18);
- 1.8 Вставить магниты (20) в передние балки (5) и (6);
- 1.9 Проверить все крепления, при необходимости подтянуть;
- 1.10 Изделие готово к использованию.

2. СХЕМЫ СБОРКИ

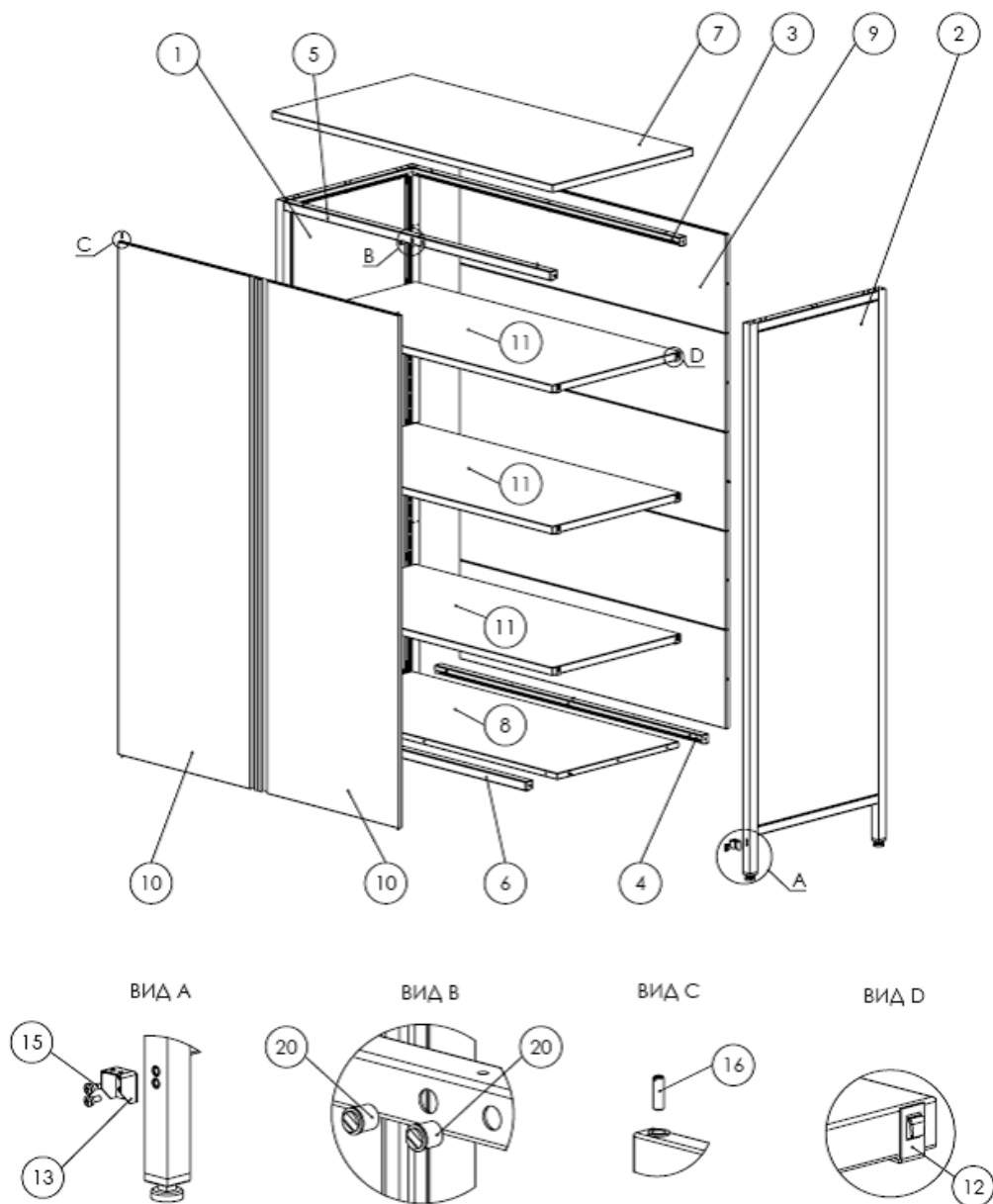


Рис. 1

3. КОМПЛЕКТ ПОСТАВКИ

№	Наименование детали	Кол-во деталей на изделие
1	Стенка левая	1 шт.
2	Стенка правая	1 шт.
3	Балка верхняя задняя	1 шт.
4	Балка нижняя задняя	1 шт.
5	Балка верхняя передняя	1 шт.
6	Балка нижняя передняя	1 шт.
7	Крыша шкафа	1 шт.
8	Полка нижняя	1 шт.
9	Стенка задняя (в сборе)	1 шт.
10	Дверца	2 шт.
11	Промежуточная полка	3 шт.
12	Кронштейн	12 шт.
13	Опорный кронштейн	2 шт.
14	Болт М6х12	8 шт.
15	Винт М5х16	16 шт.
16	Винт М5х16 (ось)	4 шт.
17	Саморез 4,2х13	80 шт.
18	Шайба 5 (пружинная)	16 шт.
19	Шайба 6 (пружинная)	8 шт.
20	Магнит	4 шт.
21	Инструкция по сборке	1 шт.