



# ИНСТРУКЦИЯ ПО СБОРКЕ

## ПОЛКА НАСТЕННАЯ ОТКРЫТАЯ

НПО-6/3	НПО-6/4
НПО-8/3	НПО-8/4
НПО-10/3	НПО-10/4
НПО-12/3	НПО-12/4
НПО-14/3	НПО-14/4
НПО-15/3	НПО-15/4

<b>ООО «Промтехоснащение»</b>	
Сер. номер	
Дата производства:	

## 1. ПОРЯДОК СБОРКИ

- 1.1 К боковым стенкам левой (1) и правой (2) крепить крышку полки (3) и полку нижнюю (4) винтами (8) через шайбы (9);
- 1.2 Стенку заднюю полки (5) крепить винтами (8) через шайбы (9) лицевой стороной внутрь полки;
- 1.3 Установить промежуточную полку (6) на кронштейны (7) в полку;
- 1.4 Проверить все крепления, при необходимости подтянуть;
- 1.5 Изделие готово к использованию. Проверить все крепления, при необходимости подтянуть;
- 1.6 Выбрать место для установки полки, разметить места под отверстия для установки дюбелей, просверлить отверстие (диаметр уточнить по диаметру дюбеля) на глубину равной длине дюбеля, установить дюбель и закрепить полку шурупом диаметром 5 мм.

## 2. СХЕМА СБОРКИ

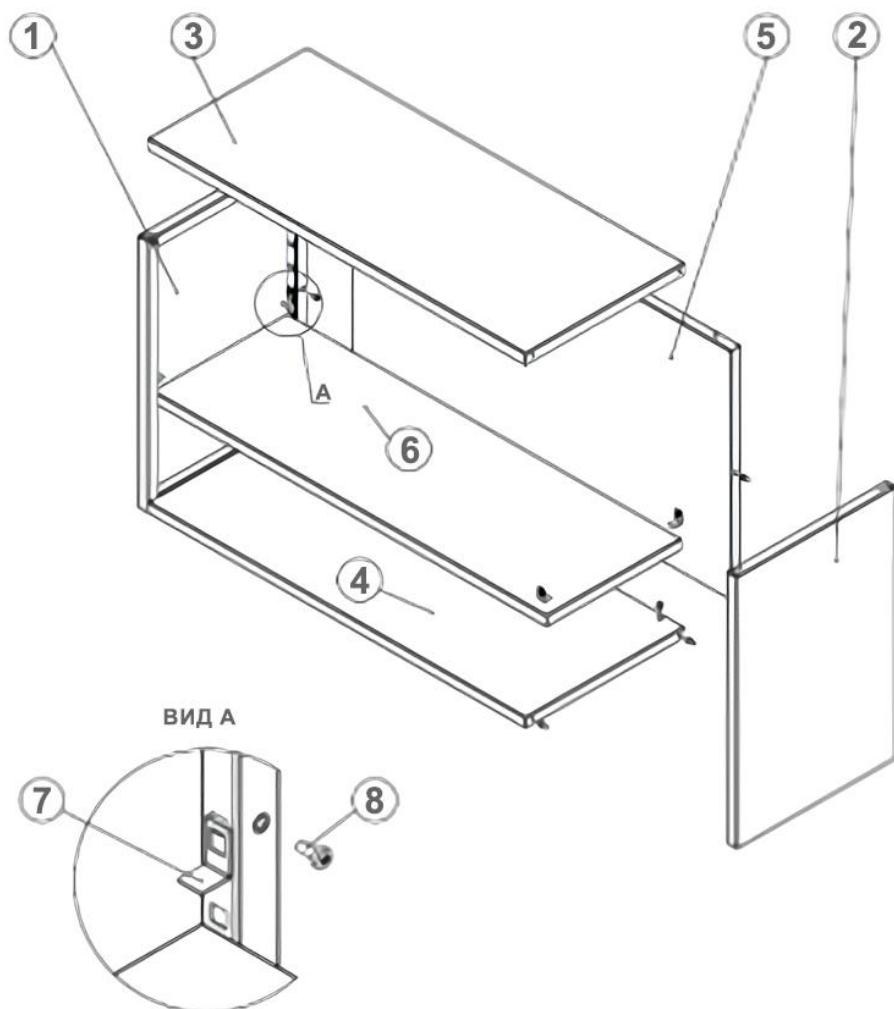


Рис. 1

### 3. РЕКОМЕНДАЦИИ ПО МОНТАЖУ

Выбрать место для установки полки, разметить места под отверстия для установки дюбелей, просверлить отверстие (диаметр уточнить по диаметру дюбеля) на глубину равной длине дюбеля, установить дюбель и закрепить полку шурупом диаметром 5 мм.

**ВНИМАНИЕ!** Прежде чем монтировать полку, убедитесь в отсутствии в стене на месте крепления электрического кабеля, газопровода, сантехнических и других разводов.

### 4. КОМПЛЕКТ ПОСТАВКИ

Номер позиции	Наименование детали	Кол-во деталей на изделие
1	Стенка левая	1 шт.
2	Стенка правая	1 шт.
3	Крышка полки	1 шт.
4	Полка нижняя	1 шт.
5	Стенка задняя	1 шт.
6	Промежуточная полка	1 шт.
7	Кронштейн	4 шт.
8	Винт М5х12	14/16/18 шт.*
9	Шайба 5 (пружинная)	14/16/18 шт.
10	Дюбель	2 шт.
11	Саморез	2 шт.
12	Инструкция по сборке	1 шт.

\* Для полки длиной: до 600 – 14 шт. 800-1200 – 16 шт. от 1400 – 18 шт.