



# ИНСТРУКЦИЯ ПО СБОРКЕ

## ПОЛКА НАСТЕННАЯ КАСКАДНАЯ

НПНК-3

НПНК-3 П

НПНК-4

НПНК-4 П

ООО «Промтехоснащение»	
Сер. номер	<input type="text"/>
Дата производства:	

## 1. ПОРЯДОК СБОРКИ

- 1.1 Прикрепить к стене стойки (3) шурупом (4), предварительно просверлив отверстия под дюбель (5) (диаметр уточнить по диаметру дюбеля) на глубину равной длине дюбеля;

**ВНИМАНИЕ!** Прежде чем монтировать полку, убедитесь в отсутствии в стене на месте крепления электрического кабеля, газопровода, сантехнических и других разводов.

Длина полки, мм	Расстояние между осями крепёжных отверстий, мм
800	506 x 360
900	606 x 360
1000	706 x 360
1100	806 x 360
1200	453 x 360
1300	503 x 360
1400	553 x 360
1500	603 x 360

- 1.2 Вставить в пазы стойки (3) кронштейны (2);
- 1.3 На кронштейны (2) установить полки (1);
- 1.4 Расстояние между полками регулируется при помощи пазов на стойках (3);

## 2. СХЕМА СБОРКИ

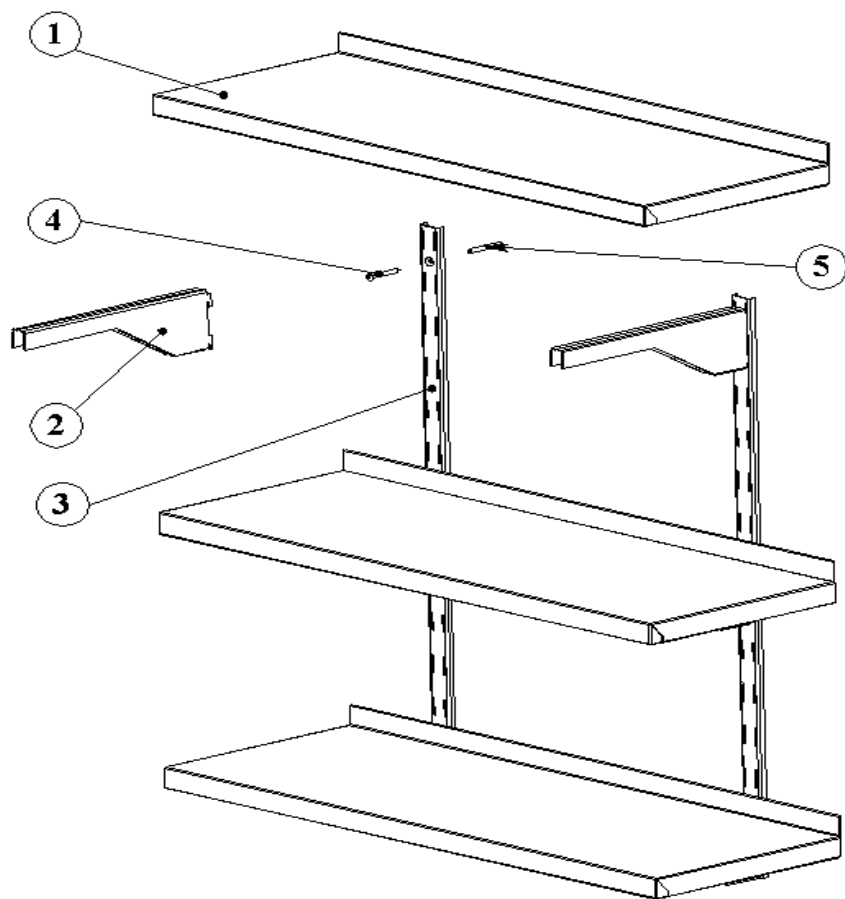


Рис. 1

### 3. КОМПЛЕКТ ПОСТАВКИ

Номер позиции	Наименование детали	Кол-во деталей на изделие
1	Полка	3 шт.
2	Кронштейн (левый; правый)	6 (9*) шт.
3	Стойка	2 (3*) шт.
4	Саморез	6 (9*) шт.
5	Дюбель распорный 8x50	6 (9*) шт.
6	Инструкция по сборке	1 шт.
7	Коробка упаковочная	1 шт.

\* - При длине полки более 1100мм