



ИНСТРУКЦИЯ ПО СБОРКЕ ПОЛКА ПОД ПОСУДОСУШИТЕЛЬ

НПДСТ

ООО «Промтехоснащение»	
Сер. номер	<input type="text"/>
Дата производства:	

1. РУКОВОДСТВО ПО МОНТАЖУ

ВНИМАНИЕ! Прежде чем монтировать полку, убедитесь в отсутствии в стене на месте крепления электрического кабеля, газопровода, сантехнических и других разводов.

- 1.1 Винтами (5) прикрутить балки полки (2) к кронштейнам (1);
- 1.2 Закрепить на стене саморезами (7), предварительно просверлив отверстия под дюбель (6) на глубину равной длине дюбеля;
- 1.3 Установить посудосушитель (4) и поддон (3).

2. СХЕМЫ СБОРКИ

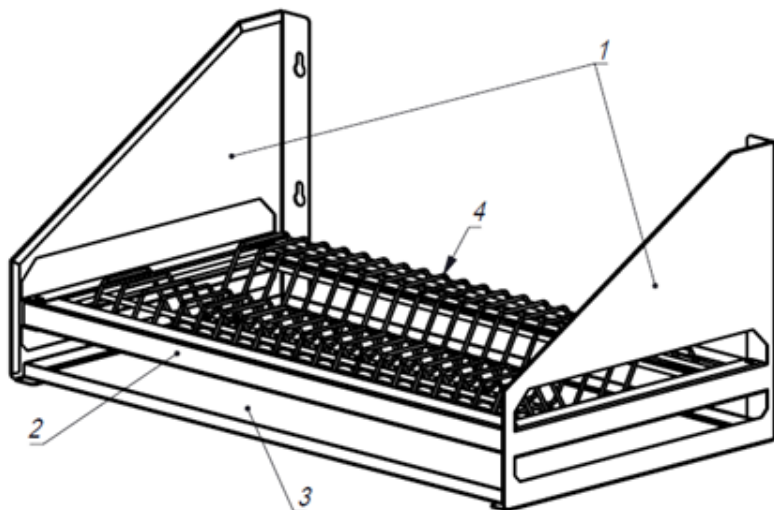


Рис. 1

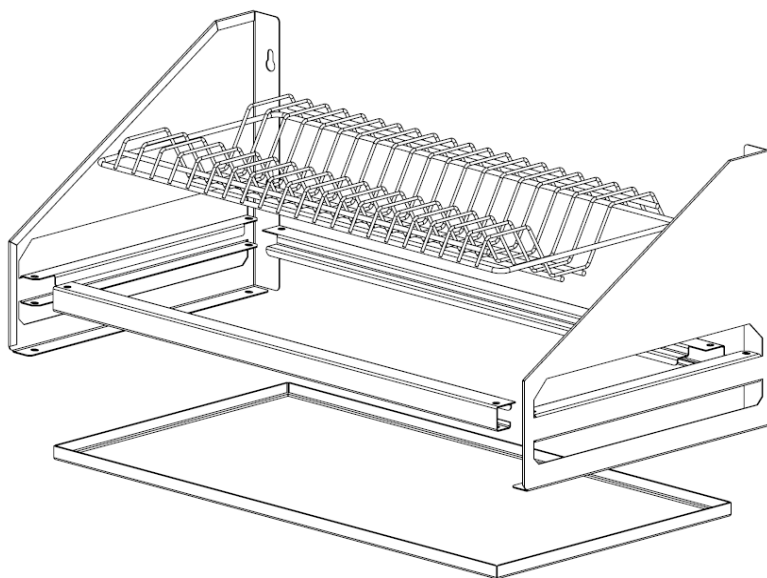


Рис. 2
3

3. КОМПЛЕКТ ПОСТАВКИ

Номер позиции	Наименование детали	Кол-во деталей на изделие
1	Кронштейн полки (левый; правый)	1+1 шт.
2	Балка	2 шт.
3	Поддон	1 шт.
4	Посудосушитель	1 шт.
5	Винт М5х12	8 шт.
6	Дюбель распорный 8х50	4 шт.
7	Саморез	4 шт.
8	Инструкция по сборке	1 шт.