



ИНСТРУКЦИЯ ПО СБОРКЕ

ПОДСТАВКА УНИВЕРСАЛЬНАЯ

НПУ-4/4/3

НПУ-4/4/7

НПУ-5/5/5

НПУ-5/5/7

НПУ-6/6/5

НПУ-6/6/7

ООО «Промтехоснащение»	
Сер. номер	<input type="text"/>
Дата производства:	
<input type="text"/>	

1. ПОРЯДОК СБОРКИ

- 1.1 Перед эксплуатацией вставить втулку (2) в стойку (1) и ввернуть регулировочный винт (3).

2. СХЕМА СБОРКИ

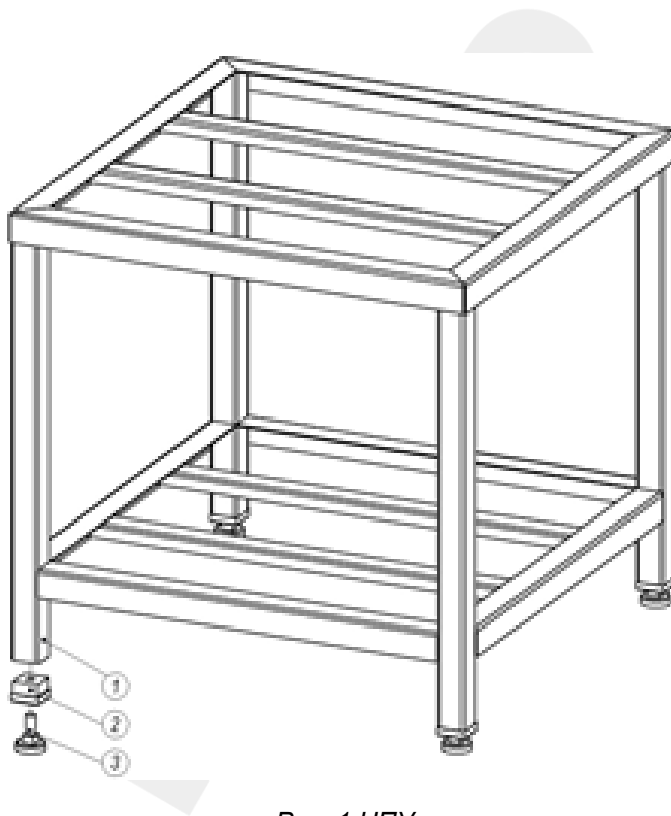


Рис. 1 НПУ

3. КОМПЛЕКТ ПОСТАВКИ

Номер позиции	Наименование детали	Кол-во деталей на изделие
1	Подставка	1 шт.
2	Втулка	4 шт.
3	Регулировочный винт	4 шт.
4	Инструкция по сборке	1 шт.