



ИНСТРУКЦИЯ ПО СБОРКЕ ПОДСТАВКА ПОД КОНВЕКТОМАТ

НППК-9/9/6

НППК-9/9/9

ООО «Промтехоснащение»	
Сер. номер	<input type="text"/>
Дата производства:	

1. ПОРЯДОК СБОРКИ

- 1.1 К опоре боковой (1) крепить балку верхнюю (2) болтами (8);
- 1.2 Косынку (3) крепить к опоре боковой (1) и балке верхней (2) саморезами (9);
- 1.3 К опоре боковой (1) крепить балку нижнюю (4) болтами (8);
- 1.4 Стойку направляющих (5) крепить к балке верхней (2) и балке нижней (4) саморезами (9);
- 1.5 На стойку направляющих (5) навесить направляющие (6);
- 1.6 Столешница (7) крепится изнутри к балкам (1 и 2) собранного каркаса саморезами (9).

ПРИМЕЧАНИЕ: Регулировка подставки по горизонтали осуществляется ножками

2. СХЕМА СБОРКИ

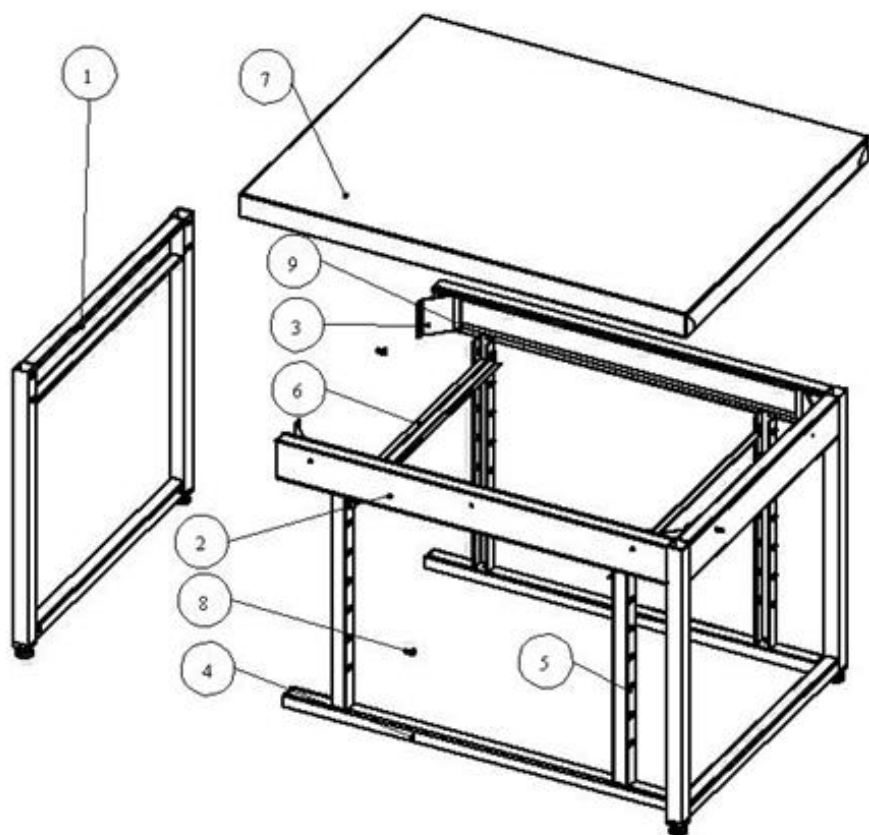


Рис. 1 НППК

3. КОМПЛЕКТ ПОСТАВКИ

Номер позиции	Наименование детали	Кол-во деталей на изделие
1	Опора боковая	2 шт.
2	Балка верхняя	2 шт.
3	Распорная косынка	4 шт.
4	Балка нижняя	2 шт.
5	Стойка направляющих	4 шт.
6	Направляющая	8 * шт.
7	Столешница	1 шт.
8	Болт М6х12	12 шт.
9	Саморез 4,2х13	38 шт.
10	Втулка вставная	4 шт.
11	Винт регулировочный	4 шт.
12	Инструкция по сборке	1 шт.

* 24 шт. в подставке 9/9/9