



ИНСТРУКЦИЯ ПО СБОРКЕ

МОЙКА «ЭКОНОМ»

H1BM-6/6Ц

H1BM-7/7Ц

ООО «Промтехоснащение»	
Сер. номер	
Дата производства:	

1. ПОРЯДОК СБОРКИ

1.1. СБОРКА БАЗЫ.

1.1.1. К стойкам (4) прикрепить балки верхние (2), балку заднюю (1) и балки нижние (3) болтами М6х12 (8) и гайками М6 (9) через гровер М6 (10) как показано на рисунке 1.

1.1.2. К стойкам (4) прикрепить пластиковые вставки (5) и вкрутить регулируемые винты М10 «ножки» (6).

1.2. СБОРКА МОЙКИ.

1.2.1. На собранную базу одеть мойку, как показано на рисунке 2.

2. СХЕМЫ СБОРКИ

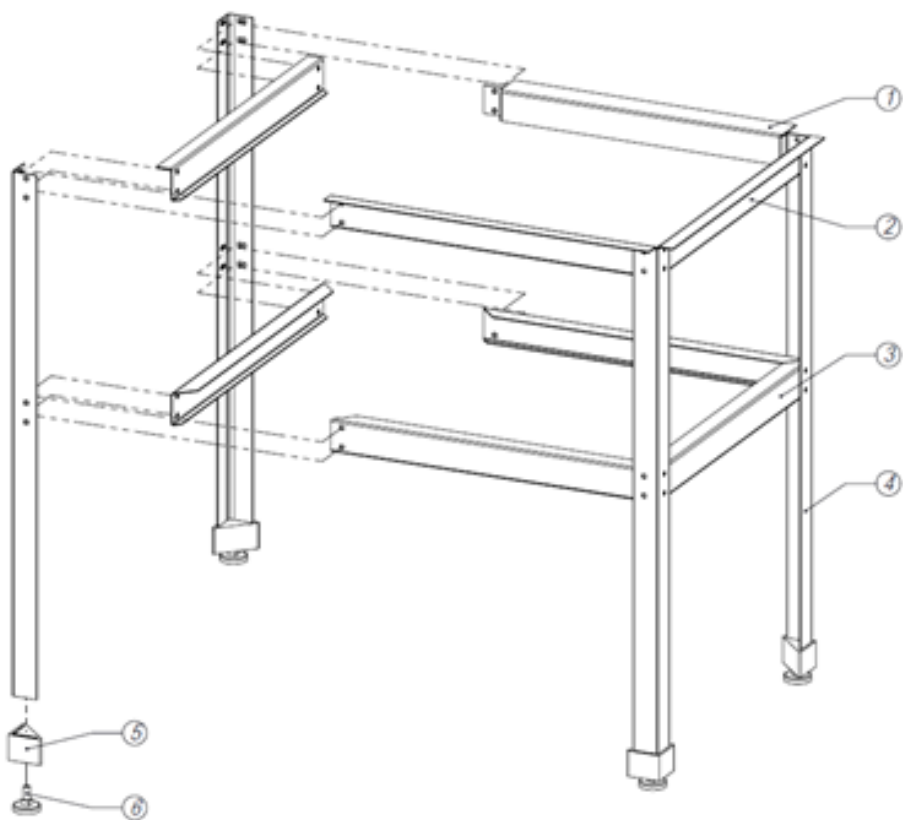


Рис. 1 Сборка базы

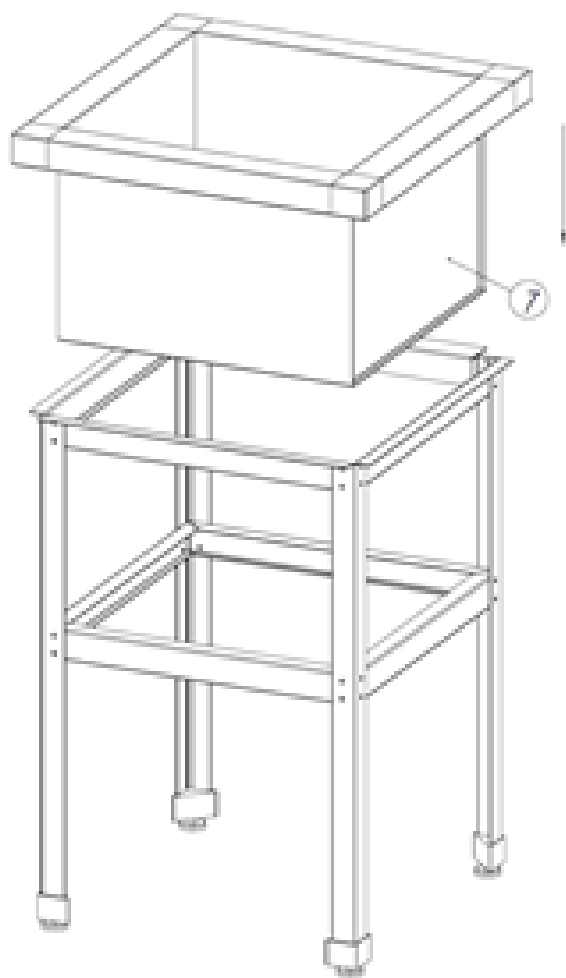


Рис. 2 Сборка мойки

3. КОМПЛЕКТ ПОСТАВКИ

Номер позиции	Наименование детали	Кол-во деталей на изделие
1	Балка задняя	1 шт.
2	Балка верхняя	3 шт.
3	Балка нижняя	4 шт.
4	Стойка	4 шт.
5	Вставка пластиковая	4 шт.
6	Винт регул. М10 «ножки»	4 шт.
7	Мойка	1 шт.
8	Болт М6х12 «фланец»	32 шт.
9	Гайка М6	32 шт.
10	Гровер М6	32 шт.
11	Выпуск 40 в сборе	1 шт.
12	Инструкция по сборке	1 шт.